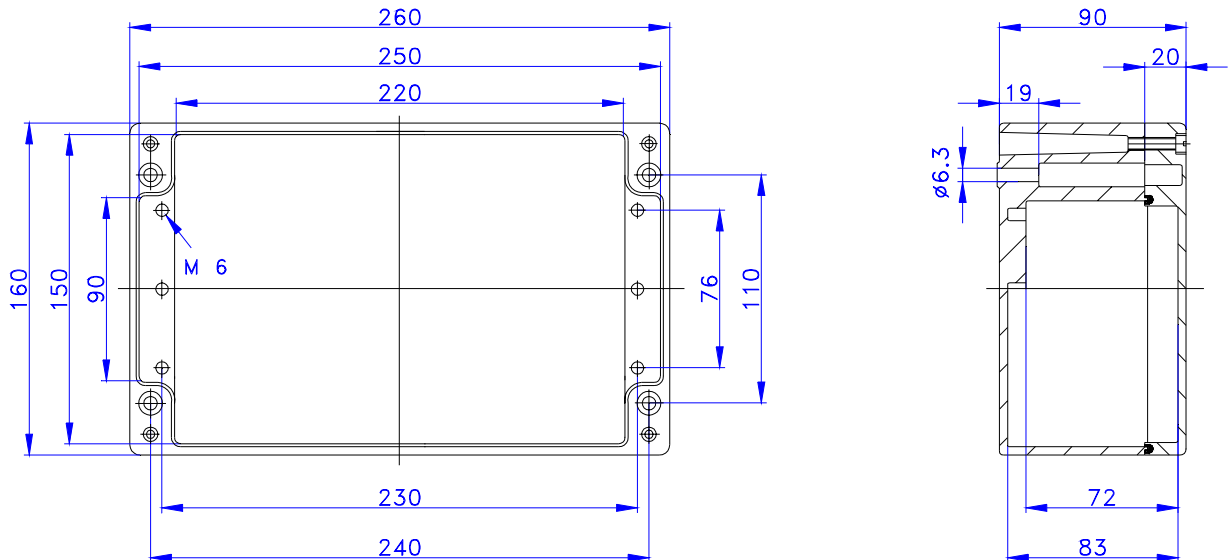


ZAG12 Aluminiumgehäuse 260x160x90mm

Korrosionsbeständige Aluminiumlegierung AlSi 12
Oberflächenschutz durch Pulverbeschichtung,
Standardfarbton RAL7001 silbergrau
Schutzart IP 66 nach DIN 40050/EN 60529
Deckeldichtung aus Neoprene von - 40° bis + 80°C beständig



Abmessungen (mm)



Technische Daten:	Standard:	Optional:
Gehäusewerkstoff	Aluminiumlegierung Al Si 12	zusätzliche Anodisation der Oberfläche für dauerhaften Schutz auch in extrem korrosiven Bereichen.
Schutzart	IP 66 nach EN 60529	
Oberflächenbeschichtung	Pulverlackierung RAL 7001, silbergrau	Sonderlackierung in allen RAL-Farbtönen auch bereits bei Kleinserien
Temperaturbeständigkeit	-40°C bis +80°C mit Neoprendichtung	-60°C bis +130°C mit Silikondichtung
Deckelschrauben	unverlierbar aus nichtrostendem Stahl,	plombierbare Schrauben oder Innensechskantschrauben
Wandbefestigung	durch integrierte Schraubkanäle ausserhalb	Aussenbefestigung mit Wandlaschen aus nichtrostendem Stahl
Innenbefestigung	von Montageplatten, Platinen, Tragschienen, ... etc., in Gewindebohrungen der Bodenstege	Montageplatten und DIN-Tragschienen als Zubehör lieferbar.
Gewicht:	2145 g	Aussengelenk aus Aluminiumguss, RAL 7001 Innengelenk aus nichtrostendem Stahl

Bitte beachten Sie auch die reichhaltige Zubehörpalette gemäss separatem Datenblatt.