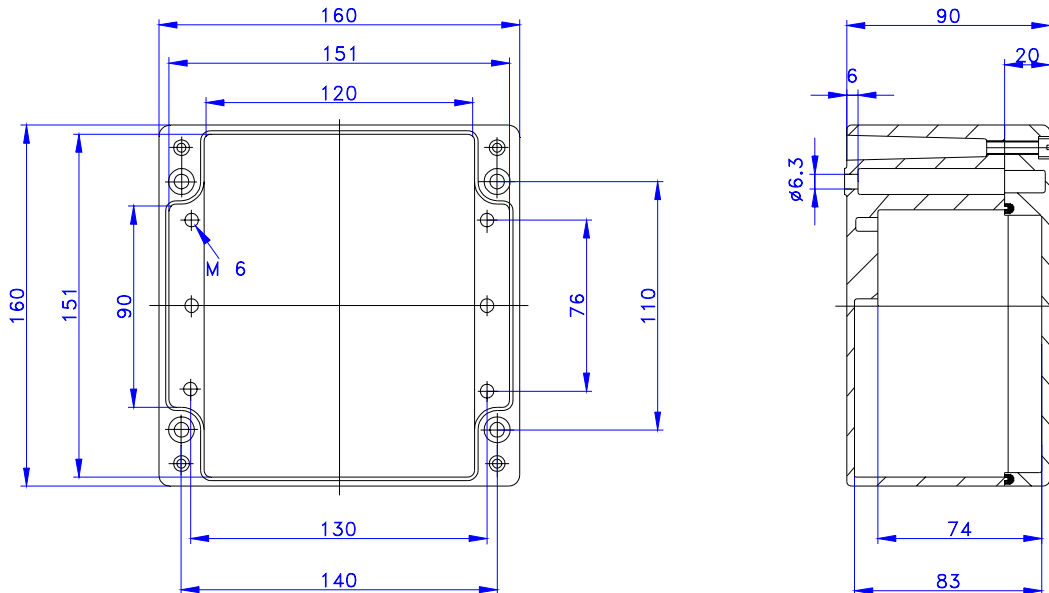


ZAG11 Aluminiumgehäuse 160x160x90mm

Korrosionsbeständige Aluminiumlegierung AlSi 12
 Oberflächenschutz durch Pulverbeschichtung,
 Standardfarbton RAL7001 silbergrau
 Schutzart IP 66 nach DIN 40050/EN 60529
 Deckeldichtung aus Neoprene von - 40° bis + 80°C beständig



Abmessungen (mm)



| Technische Daten: | Standard: | Optional: |
|-------------------------------|--|--|
| Gehäusewerkstoff | Aluminiumlegierung Al Si 12 | zusätzliche Anodisation der Oberfläche für dauerhaften Schutz auch in extrem korrosiven Bereichen. |
| Schutzart | IP 66 nach EN 60529 | |
| Oberflächenbeschichtung | Pulverlackierung RAL 7001, silbergrau | Sonderlackierung in allen RAL-Farbtönen auch bereits bei Kleinserien |
| Temperaturbeständigkeit | -40°C bis +80°C mit Neoprendichtung | -60°C bis +130°C mit Silikondichtung |
| Deckelschrauben | unverlierbar aus nichtrostendem Stahl, | plombierbare Schrauben oder Innensechskantschrauben |
| Wandbefestigung | durch integrierte Schraubkanäle ausserhalb | Aussenbefestigung mit Wandlaschen aus nichtrostendem Stahl |
| Innenbefestigung | von Montageplatten, Platinen, Tragschienen, ... | Montageplatten und DIN-Tragschienen als Zubehör lieferbar. |
| Gewicht: | 1475 g | Aussengelenk aus Aluminiumguss, RAL 7001 Innengelenk aus nichtrostendem Stahl |

Bitte beachten Sie auch die reichhaltige Zubehörpalette gemäss separatem Datenblatt.