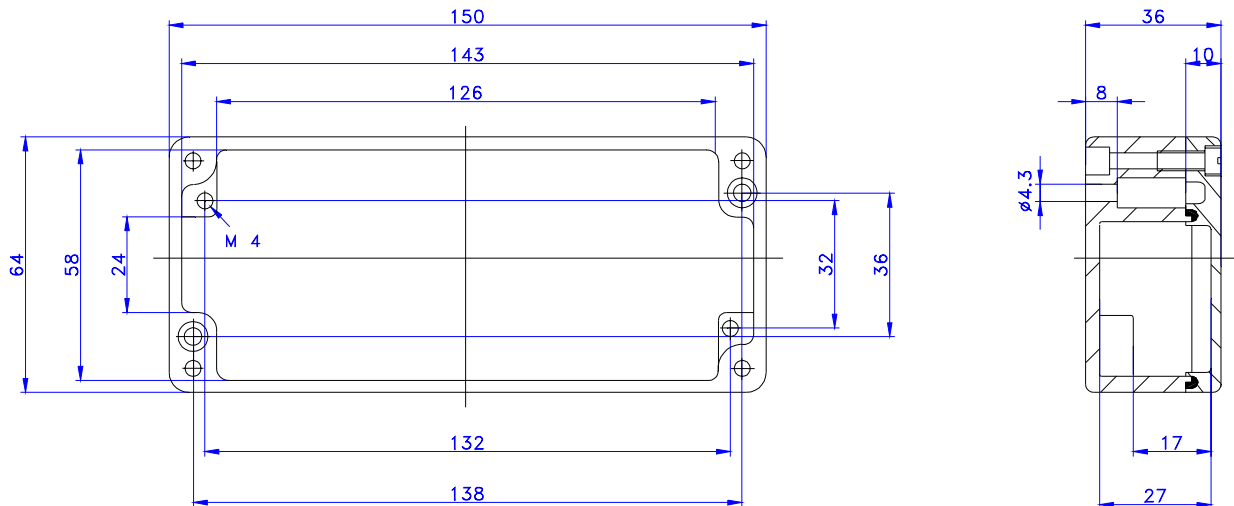


### ZAG04 Aluminiumgehäuse 150x64x36mm

Korrosionsbeständige Aluminiumlegierung AlSi 12  
Oberflächenschutz durch Pulverbeschichtung,  
Standardfarbton RAL7001 silbergrau  
Schutzart IP 66 nach DIN 40050/EN 60529  
Deckeldichtung aus Neoprene von - 40° bis + 80°C beständig



### Abmessungen (mm)



Technische Daten:	Standard:	Optional:
Gehäusewerkstoff .....	Aluminiumlegierung Al Si 12 .....	zusätzliche Anodisation der Oberfläche für dauerhaften Schutz auch in extrem korrosiven Bereichen.
Schutzart .....	IP 66 nach EN 60529 .....	
Oberflächenbeschichtung .....	Pulverlackierung RAL 7001, silbergrau .....	Sonderlackierung in allen RAL-Farbtönen auch bereits bei Kleinserien
Temperaturbeständigkeit .....	-40°C bis +80°C mit Neoprendichtung .....	-60°C bis +130°C mit Silikondichtung
Deckelschrauben .....	unverlierbar aus nichtrostendem Stahl, wahlweise mit Schlitz- oder Kreuzschlitz-Schraubendreher zu betätigen	plombierbare Schrauben oder Innensechskantschrauben
Wandbefestigung .....	durch integrierte Schraubkanäle ausserhalb des Innenbereichs	
Innenbefestigung .....	von Platinen, Tragschienen, etc., in Gewindebohrungen der Bodenstege	DIN-Tragschienen als Zubehör lieferbar.
Gewicht: .....	330 g	

Bitte beachten Sie auch die reichhaltige Zubehörpalette gemäss separatem Datenblatt.