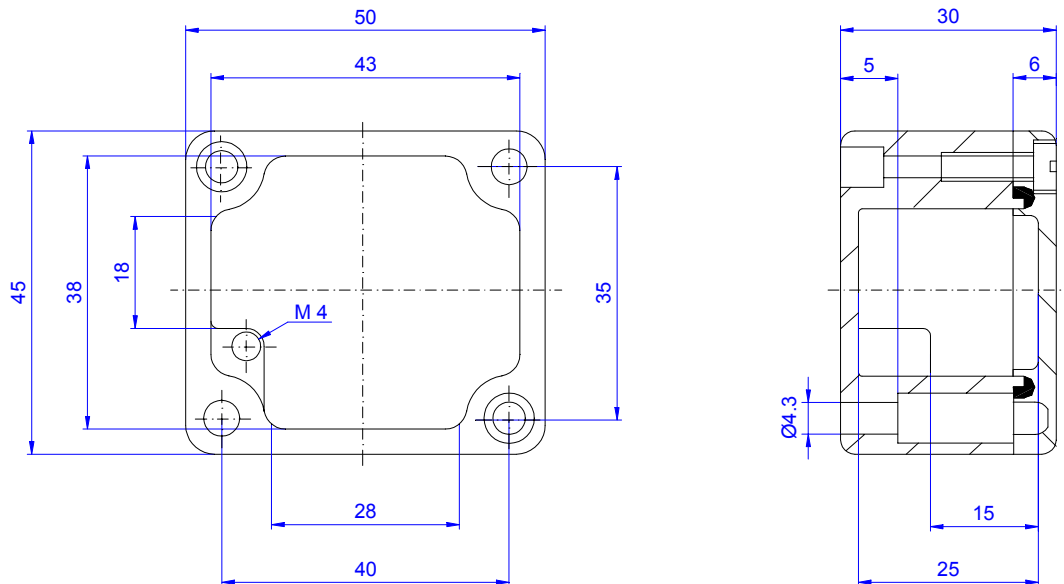


ZAG01 Aluminiumgehäuse 50x45x30mm

Korrosionsbeständige Aluminiumlegierung AlSi 12
 Oberflächenschutz durch Pulverbeschichtung,
 Standardfarbton RAL7001 silbergrau
 Schutzart IP 66 nach DIN 40050/EN 60529
 Deckeldichtung aus Neoprene von - 40° bis + 80°C beständig



Abmessungen (mm)



Technische Daten:	Standard:	Optional:
Gehäusewerkstoff	Aluminiumlegierung Al Si 12	zusätzliche Anodisation der Oberfläche für dauerhaften Schutz auch in extrem korrosiven Bereichen.
Schutzart	IP 66 nach EN 60529	
Oberflächenbeschichtung	Pulverlackierung RAL 7001, silbergrau	Sonderlackierung in allen RAL-Farbtönen auch bereits bei Kleinserien
Temperaturbeständigkeit	-40°C bis +80°C mit Neoprendichtung	-60°C bis +130°C mit Silikondichtung
Deckelschrauben	unverlierbar aus nichtrostendem Stahl,	plombierbare Schrauben oder Innensechskantschrauben
	wahlweise mit Schlitz- oder Kreuzschlitz-Schraubendreher zu betätigen	
Wandbefestigung	durch integrierte Schraubkanäle ausserhalb des Innenbereichs	
Innenbefestigung	von Platinen, etc., in Gewindebohrungen der Bodenstege	
Gewicht:	70 g	

Bitte beachten Sie auch die reichhaltige Zubehörpalette gemäss separatem Datenblatt.